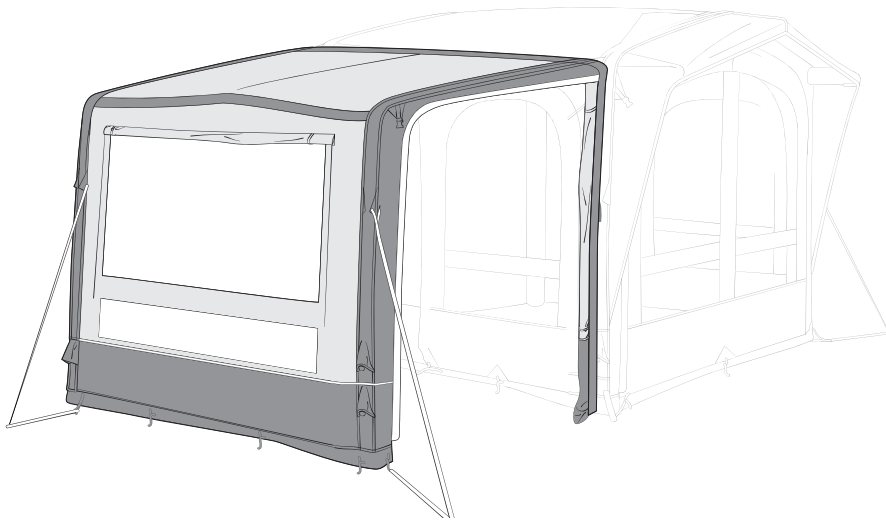




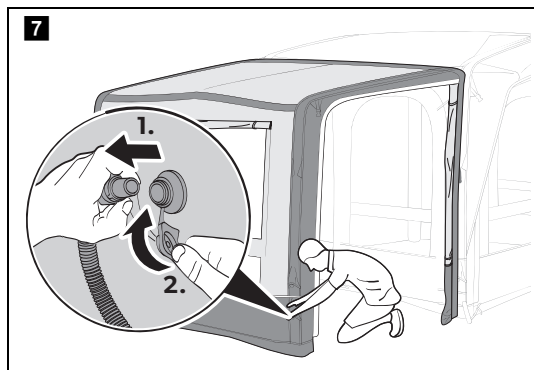
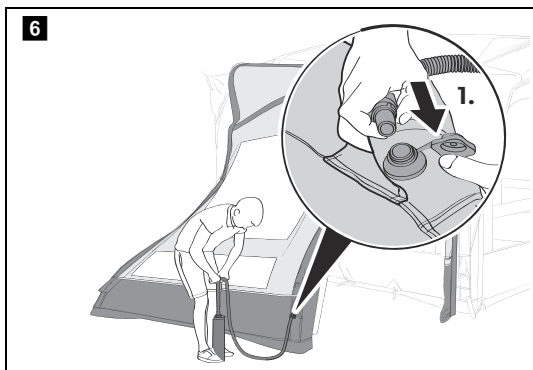
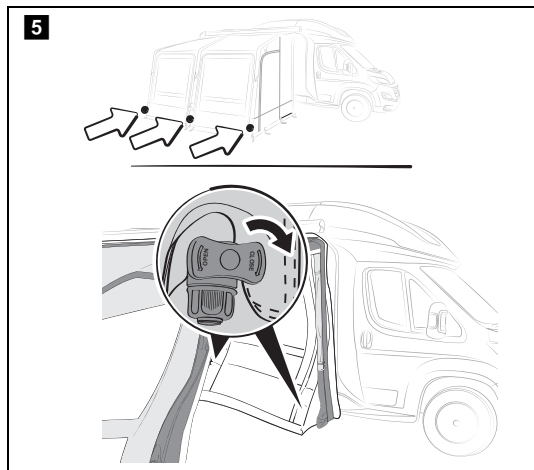
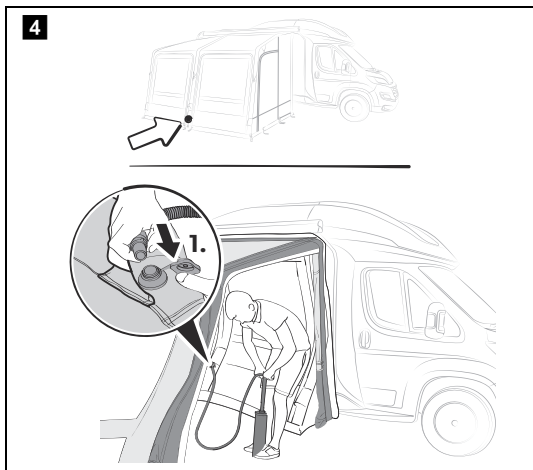
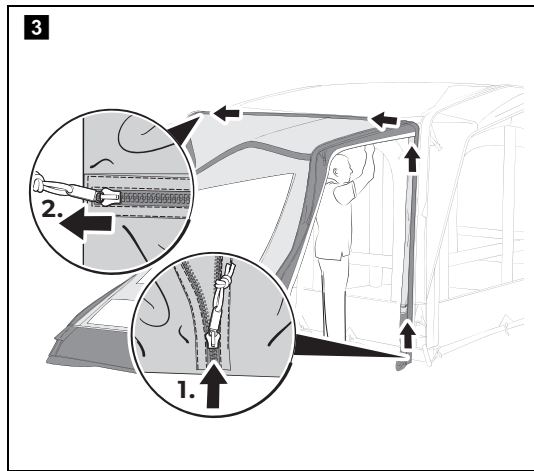
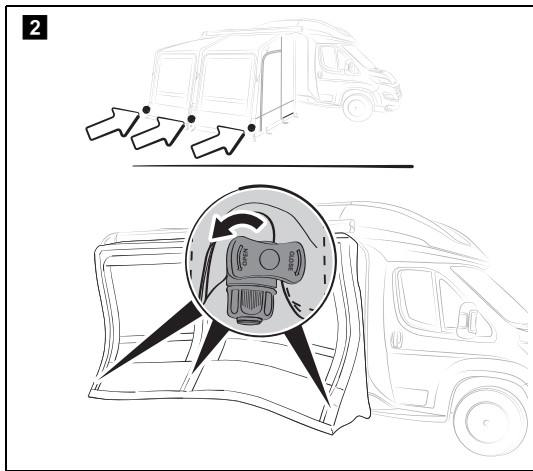
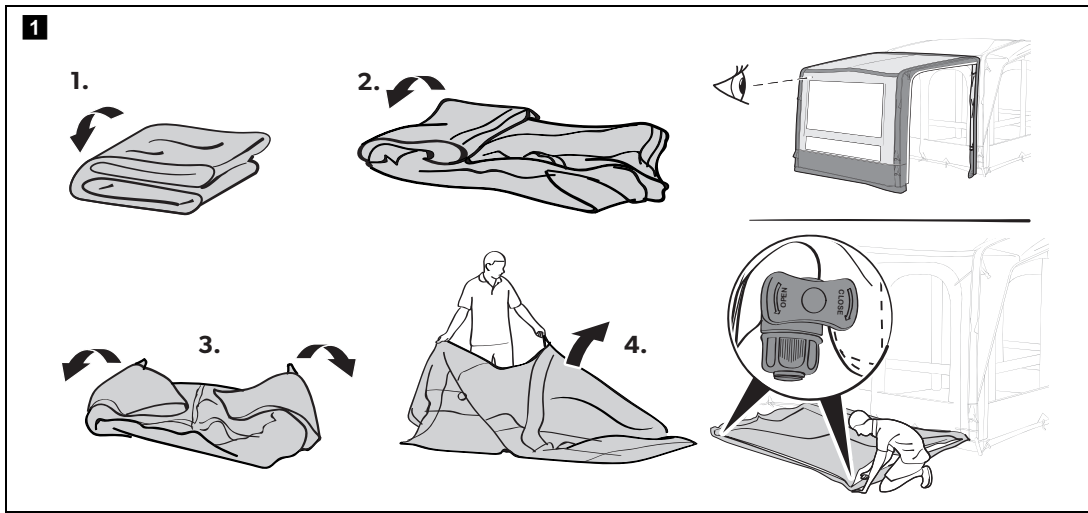
TENTS & EQUIPMENT AWNING EXTENSIONS

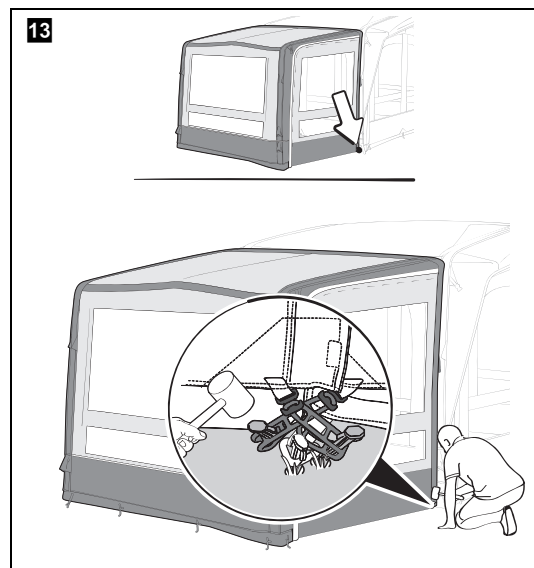
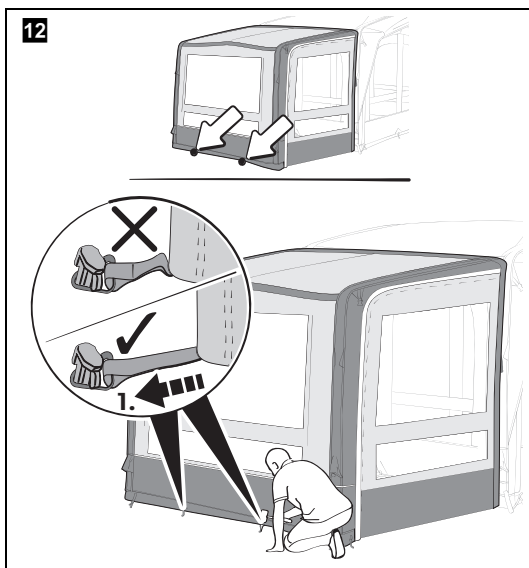
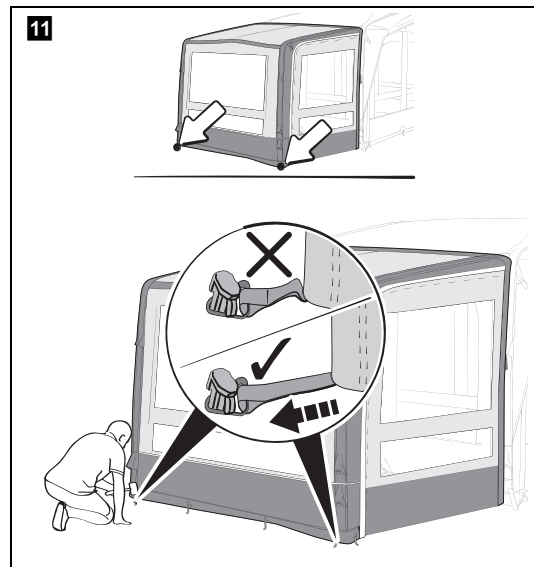
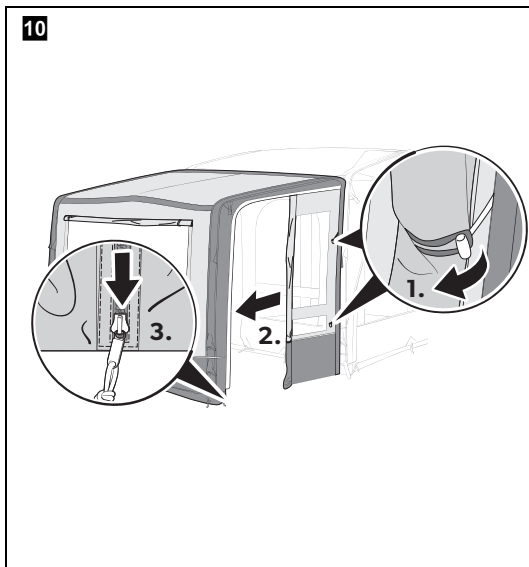
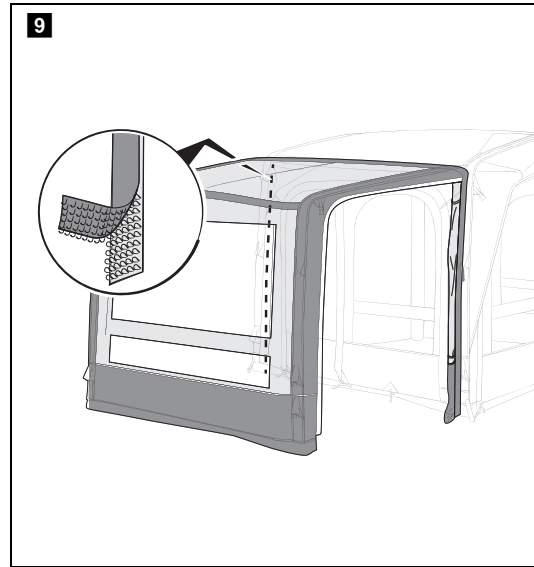
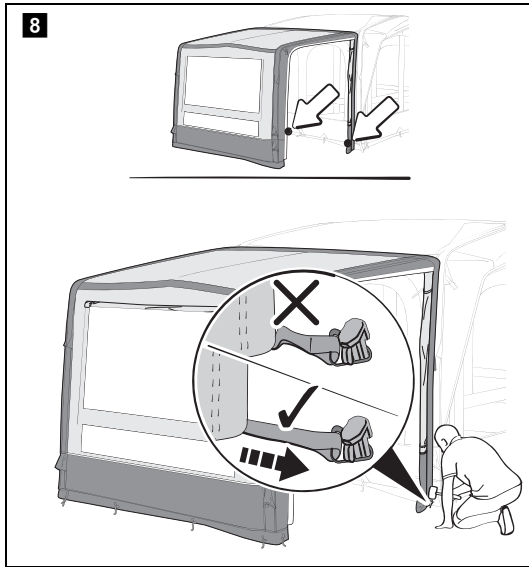


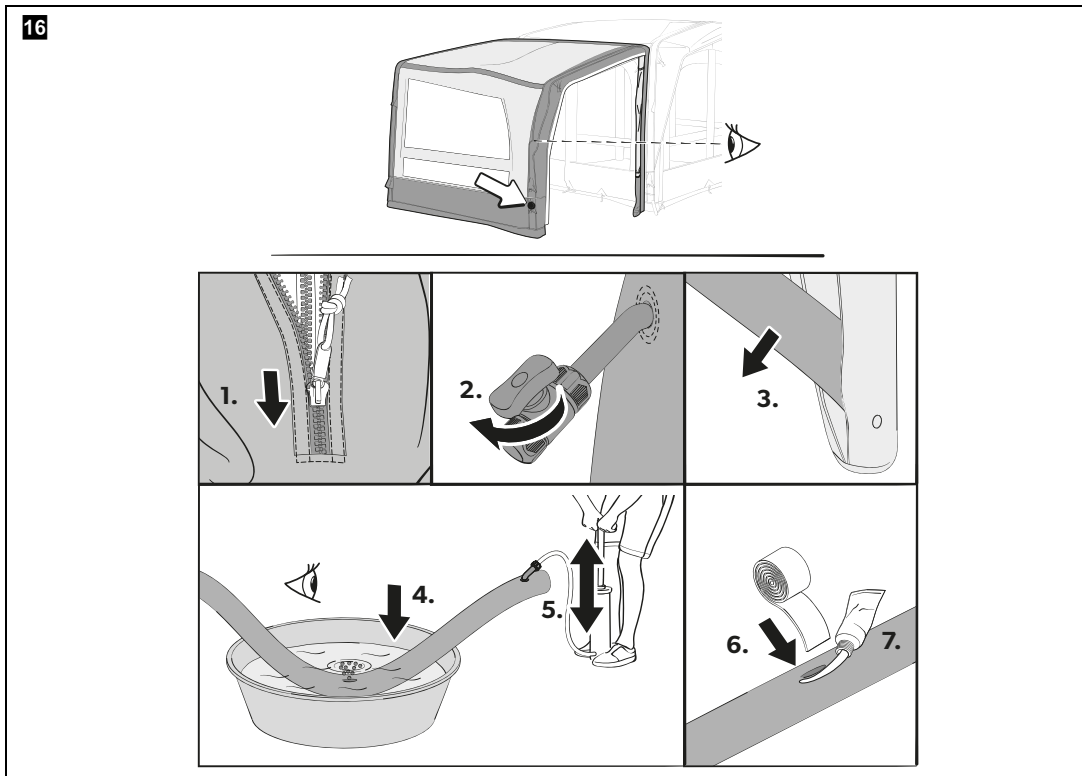
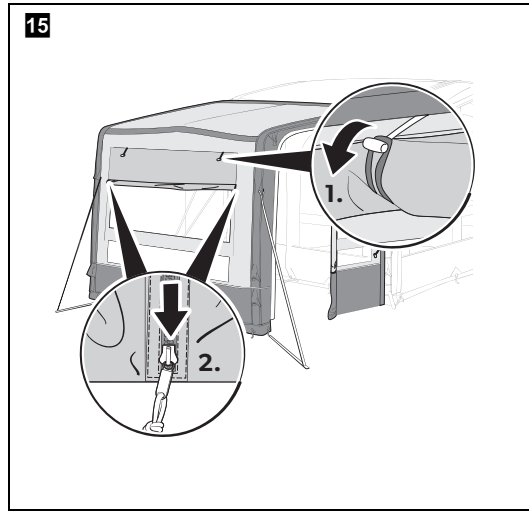
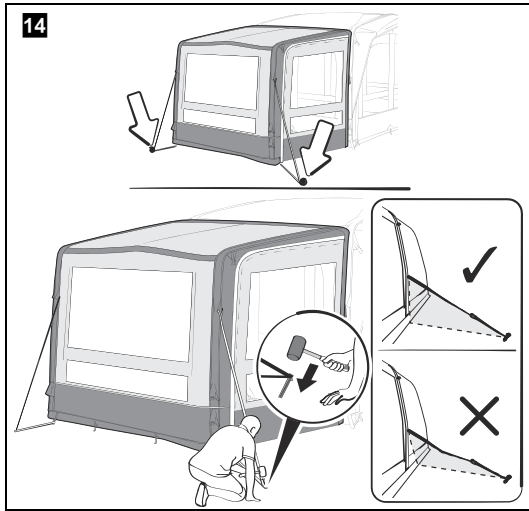
**Club/Ace AIR Pro Extensions, Club AIR All-Season Extensions,
Grande AIR Pro Extensions, Grande AIR All-Season Extensions**

EN	Extension Operating manual	6	SV	Förlängningsdel Bruksanvisning	31
DE	Erweiterung Bedienungsanleitung	9	NO	Forlengelse Bruksanvisning	34
FR	Extension Notice d'utilisation	13	FI	Jatke Käyttöohje	37
ES	Extensión Instrucciones de uso	16	RU	Флигель Инструкция по эксплуатации	40
PT	Extensão Manual de instruções	19	PL	Rozszerzenie Instrukcja obsługi	43
IT	Estensione Istruzioni per l'uso	22	SK	Rozšírenie Návod na obsluhu	46
NL	Uitbreiding Gebruiksaanwijzing	25	CS	Přístavba Návod k obsluze	49
DA	Udvidelse Betjeningsvejledning	28	HU	Hosszabbító Használati utasítás	52

© 2021 Dometic Group. The visual appearance of the contents of this manual is protected by copyright and design law. The underlying technical design and the products contained herein may be protected by design, patent or be patent pending. The trademarks mentioned in this manual belong to Dometic Sweden AB. All rights are reserved.







Läs och följ noggrant alla instruktioner, direktiv och varningar i den här produkthandboken för att säkerställa att du alltid installerar, använder och underhåller produkten på rätt sätt. Dessa instruktioner MÅSTE förvaras tillsammans med produkten.

Genom att använda produkten bekräftar du härmed att du noggrant har läst alla instruktioner, direktiv och varningar och att du förstår och är införstådd med att följa de villkor som anges här. Du är införstådd med att endast använda denna produkt i avsett syfte och i enlighet med instruktionerna, direktiven och varningarna som anges i denna produkthandbok samt i enlighet med alla gällande lagar och bestämmelser. Om du inte läser och följer instruktionerna och varningarna som anges här kan det leda till personskador på dig eller andra, på produkten eller annan egendom i närheten. Denna produkthandbok, inklusive instruktionerna, direktiven och varningarna samt relaterad information, kan ändras och uppdateras. För uppdaterad produktinformation, besök documents.dometic.com.

Förklaring av symboler



FARA!

Säkerhetsanvisning: Anger en farlig situation som, om den inte kan undvikas, leder till döden eller allvarlig personskada.



VARNING!

Säkerhetsanvisning: Anger en farlig situation som, om den inte kan undvikas, kan leda till döden eller allvarlig personskada.



AKTA!

Säkerhetsanvisning: Anger en farlig situation som, om den inte kan undvikas, leder till lindrig eller måttlig personskada.



OBSERVERA!

Anger en situation som, om den inte kan undvikas, kan leda till materiell skada.



ANVISNING

Kompletterande information om användning av produkten.

Säkerhetsanvisningar



FARA! Om inte denna anvisning följs leder det till dödsfall eller allvarliga personskador.

Fara för kolmonoxidförgiftning

- Använd aldrig en förbränningsapparat som grill eller gasolkök inuti förtältet. Förbränningen bildar kolmonoxid som samlas inuti förtältet eftersom det inte finns någon ventilation.



VARNING! Om man underlåter att följa de här varningarna kan följden bli dödsfall eller allvarlig personskada.

Brandrisk

- Ombesörj att du är bekant med säkerhetsåtgärderna vid brand på plats.
- Laga inte mat i förtältet och använd inte öppen låga.

Kvävningsrisk

- Kontrollera att ventilationsöppningarna är öppna hela tiden för att förhindra kvävning.



AKTA! Om man underlåter att följa de här försiktighetsåtgärderna kan följden bli lindrig eller måttlig personskada.

Risk för personskada

- Denna apparat får inte användas av personer (inklusive barn) med nedsatt fysisk, sensorisk eller mental förmåga, eller som inte har erfarenhet eller tillräckliga kunskaper, såvida inte apparaten används under uppsikt eller med tillräcklig vägledning av en person som ansvarar för säkerheten.
- Låt inte barn leka i närheten av förtältet och se till att de använder lämpliga skyddande skor. Staglinor innebär snubblingsrisk och pinnarna kan vara vassa.

- Rengöring och användarunderhåll får inte genomföras av barn utan uppsikt.
- Håll fritt på gångvägarna.

Leveransomfattning

Komponent	Mängd
Förlängning	1
Gardinsats	1
Pinnpåse	1
Bärväska	1

Avsedd användning

**Club/Ace AIR Pro EXT LH S,
Club/Ace AIR Pro EXT RH S,
Grande AIR Pro EXT LH S,
Grande AIR Pro EXT RH S**

Den här förlängningsdelen är avsedd för:

- Fint till måttligt dåligt väder
- Resor

Förlängningsdelen är **inte** avsedd för:

- Mycket hårda vindar eller snöfall
- Säsongsamping eller kommersiellt bruk

**Club AIR All-Season EXT LH S,
Club AIR All-Season EXT RH S,
Grande AIR All-Season EXT LH S,
Grande AIR All-Season EXT RH S**

Den här förlängningsdelen är avsedd för:

- Fint till måttligt dåligt väder
- Säsongsamping

Förlängningsdelen är **inte** avsedd för:

- Mycket hårda vindar eller snöfall
- Kommersiellt bruk

Den här produkten lämpar sig endast för avsedd användning i enlighet med denna bruksanvisning.

Den här manualen informerar om vad som krävs för att installera och/eller använda produkten på rätt sätt. Felaktig installation och/eller användning eller felaktigt underhåll kommer leda till att produkten inte fungerar optimalt och riskerar gå sönder.

Tillverkaren åtar sig inget ansvar för personskador eller materiella skador på produkten som uppstår till följd av:

- Felaktig montering eller anslutning, inklusive för hög spänning
- Felaktigt underhåll eller användning av reservdelar som inte är originaldelar från tillverkaren
- Ändringar som utförts utan uttryckligt medgivande från tillverkaren
- Användning för andra ändamål än de som beskrivs i denna bruksanvisning

Dometic förbehåller sig rätten att ändra produktens utseende och specifikationer.

Använda förlängningsdelen



AKTA! Risk för personskador och materialskador

Öppna aldrig dragkedjan på skyddshöljet medan en luftstolpe är uppumpad. Detta leder till att luftstolpen spricker.

Före den första användningen

Bekanta dig med produkten genom att göra en testuppsättning innan produkten används på riktigt första gången. Kontrollera att allt finns som ska ingå i leveransen.

Välja en plats

Välj en vindskyddad plats:

1. Använd ett vindskydd om det behövs.
2. Välj en skuggig plats så att inte UV-strålning försämrar tyget.
3. Undvik att sätta upp tältet under träd eftersom nedfallande grenar, kåda etc. kan skada tältet.
4. Rensa bort vassa stenar och skräp från platsen så att inte markduken skadas.
5. Sätt upp tältet med dörrarna bort från vinden.

Sätta upp förlängningsdelen



AKTA! Risk för personskador och materialskador

- Sätt endast fast förlängningsdelen i ett förtält som är monterat i fast räcke och inte i en kassetmarkis.
- Använd inte några kompressorer som är avsedda att pumpa bildäck.
- Pumpa endast luftstolparna till tryckmätarens gröna zon på den medföljande handpumpen som följer med förtältet (9 psi/0,62 bar).



OBSERVERA! Materiell skada

Öppna eller stäng inte dragkedjorna med våld.



ANVISNING

- Förlängningsdelen levereras med robusta pinnar. Dessa kommer att passa på många platser men för vissa underlag kommer specialpinnar krävas. Fråga din återförsäljare.
- Driv in pinnarna i marken med 45° vinkel från förlängningsdelen.
- Fäst alla staglinor i linje med sömmen de börjar från.

Tänk på följande tips när du sätter upp förlängningsdelen:

- Bilderna ger en allmän översikt över uppsättningen. Den verkliga uppsättningen kommer att variera något beroende på förtältsmodellen och förlängningsdelen.
- Be om hjälp. Det är lättare att sätta upp tältet om man är flera.
- När förlängningsdelen har ställts upp lodrätt, kontrollera hörnpinnarna och stick in dem på nytt vid behov. Förtältets bas ska vara sträckt och ha rektangulär form.
- Sätt fast staglinorna så att förlängningsdelen är spänd utan att formen påverkas negativt.
- Kontrollera staglinorna då och då för att se om de är rätt spända, justera vid behov med löparna.

Sätt upp förlängningsdelen så här:

1. Börja med att lägga ut en markduk eller underlag innan förlängningsdelen packas upp, så att den inte blir smutsig eller skadad.
2. Packa upp förlängningsdelen.
3. Separera och identifiera de olika delarna.
4. Kontrollera att huvudförtältet är fullständigt fastsatt.

5. Töm delvis ut luften ur huvudförtältet innan du sätter fast förlängningsdelen.
6. Fyll huvudförtältet med luft igen innan du sätter fast förlängningsdelen.
7. Gör så här för att sätta upp förlängningsdelen (bild **1**, sida 3 till bild **15**, sida 5).

Ta ner förlängningsdelen



OBSERVERA! Materiell skada

Använd inte våld när du tar ner förlängningsdelen. Annars kan material skadas.

1. Ta bort all smuts på utsidan.
2. Stäng alla rullgardiner.
3. Stäng alla dörrar.
4. Ta bort alla linor och remmar.
5. Ta bort alla pinnar mellan hörnpinnarna.
6. Öppna utloppsventilerna.
7. Vänta tills den mesta luften har släppts ut.
8. Ta bort de fyra hörnpinnarna.
9. Vik/rulla förlängningsdelen mot ventilen för att släppa ut mer luft.
10. När förlängningsdelen är helt tömd på luft, rulla ihop den så den passar i bärväskan.
11. Se till att alla delar är rena innan de packas i bärväskan.
12. Om förlängningsdelen är våt eller fuktig, torka den helt så fort som möjligt.

Rengöring och skötsel



OBSERVERA! Materiell skada

- Använd inte vassa eller hårda föremål eller rengöringsmedel för rengöringen.
- Använd inte alkoholbaserade material, kemikalier, såpa eller rengöringsmedel vid rengöring.
- Ta bort fågelspillning och tråkåda så snabbt som möjligt för att förhindra att materialet skadas permanent.

1. Rengör vid behov produkten med rent vatten och en mjuk borste.
2. Impregnera mot vatten och UV-strålning inför varje resa.

Förvara förlängningsdelen



ANVISNING

- Sätt upp förlängningsdelen helt för rengöring.
- Välj en solig dag så att materialet kan torka ordentligt.

1. Rengör förlängningsdelen.
2. Lufta förlängningsdelen ordentligt och se till att den är helt torr innan du lägger undan den.
3. Förvara på en torr och välventilerad plats.

Felsökning



ANVISNING

- Vid första exponeringen för vatten kan det finnas lite fukt vid sömmarna. Denna fukt gör att trådarna sväller och täpper igen hålen som bildades när tättet syddes.
- En fullutrustad reservdelssats ska innehålla:
 - Vattentätare
 - Reparationstejp och solution
 - Silikonspray för dragkedjorna
 - Reservpinnar

Problem	Åtgärd
Det går trögt att pumpa upp förlängningsdelen	<ul style="list-style-type: none">▶ Kontrollera att ventilen är helt inskruvad i luftstolpen.▶ Kontrollera om uppblåsningsröret är vridet vid ventilen. Detta kan avge ljud. Råta till uppblåsningsröret.▶ Kontrollera att handpumpen fungerar.
En del av förlängningsdelen pumpas inte upp	<ul style="list-style-type: none">▶ Kontrollera att alla isoleringsventiler som förbinder luftstolparna är öppna.
En del av förlängningsdelen töms inte på luft	<ul style="list-style-type: none">▶ Kontrollera att alla isoleringsventiler som förbinder luftstolparna är öppna.
Luftstolparna är vikta	<ul style="list-style-type: none">▶ Tillför mer luft (9 psi/0,62 bar).
Luftläckage	<ul style="list-style-type: none">▶ Kontrollera att ventilen är helt inskruvad i luftstolpen och att o-ringstättningen sitter på plats.▶ Kontrollera att locket på ventilen är ordentligt åtdraget.▶ Kontrollera om det finns punkteringar, se kapitel "Reparera en punktering i luftstolpen" på sidan 33.
Vattenläckage	<ul style="list-style-type: none">▶ Se efter om det finns sömmar som läcker, skadad tejp eller fuktiga områden.▶ Om du inte hittar några läckage, se kapitel "Kondens" på sidan 33.▶ Applicera sömtätningssmedel om du hittar några läckage.
Reva i tyget	<ul style="list-style-type: none">▶ Använd reparasjonstejp för att försluta tyget.▶ Låt en auktoriserad specialist utföra reparationer.

Kondens

Alla förtält utsätts för inre kondens om något eller flera av följande villkor gäller:

- Hög luftfuktighet
- Hög markfukt
- Temperaturfall

Kraftig kondens kan rinna nedför insidan av taket och droppa från band och andra interna beslag och av misstag ses som läckage.

- ▶ Öka ventilationen genom att öppna dörrar och/eller fönster.
- ▶ Installera en vattentät markduk.

Reparera en punktering i luftstolpen

Om en luftstolpe tappas luft, gör så här:

1. Öppna dragkedjan från det yttre höljet som håller luftstolpen.
2. Stäng isoleringsventilerna om sådana finns.
3. Ta bort luftstolpen.
4. Töm ut luften ur luftstolpen.
5. Öppna dragkedjan på skyddshöljet för att frilägga det uppblåsbara röret.
6. Blås in lite luft i det uppblåsbara röret.

7. Sänk ner röret i vatten.
8. Leta reda på punkteringen.
9. Använd reparasjonstejp och solution för att tätat hålet.
10. Dra igen skyddshöljets dragkedja runt det uppblåsbara röret.
11. Dra igen det yttre höljets dragkedja runt luftstolpen.

Avfallshantering

- ▶ Placera förpackningsmaterialet i motsvarande återvinningsbehållare om möjligt.
- ▶ Konsultera ett lokalt återvinningscenter eller en specialiserad återförsäljare för information om hur man bortkaffar produkten i enlighet med tillämpliga bortskaffningsförfordningar.

Garanti

Den lagstadgade garantitiden gäller. Kontakta din återförsäljare eller tillverkarens representant i ditt land (se dometic.com/dealer) om produkten är defekt.

Vid reparations och garantiärenden ska följande dokument skickas med när du returnerar produkten:

- En kopia på fakturan med inköpsdatum
- En reklambeskrivning eller felbeskrivning

Garantin täcker tillverkningsfel, material och delar. Garantin täcker inte blekning av skyddet och slitage på grund av UV-strålning, felaktig användning, skador som beror på olyckor, stormskador eller permanent, halvpermanent eller kommersiell användning. Den täcker inga skador som resultat av detta. Kontakta din återförsäljare vid reklamationer. Detta påverkar inte dina lagstadgade rättigheter.



dometic.com

**YOUR LOCAL
DEALER**

dometic.com/dealer

**YOUR LOCAL
SUPPORT**

dometic.com/contact

**YOUR LOCAL
SALES OFFICE**

dometic.com/sales-offices

A complete list of Dometic companies, which comprise the Dometic Group, can be found in the public filings of:
DOMETIC GROUP AB • Hemvärnsgatan 15 • SE-17154 Solna • Sweden