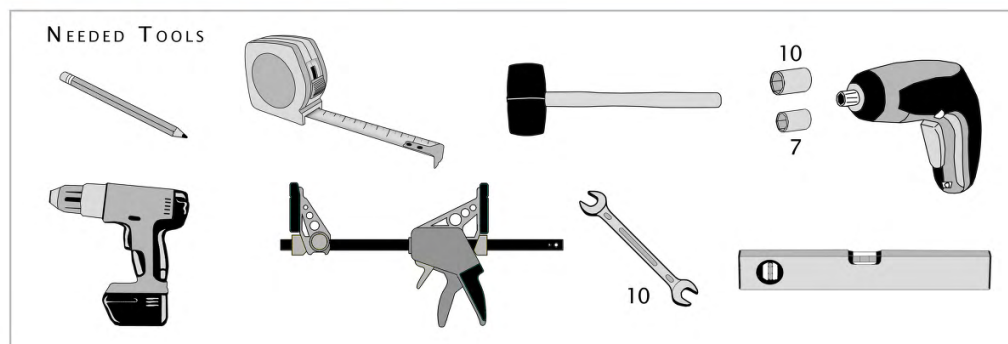


BJORLI · SIZE 650

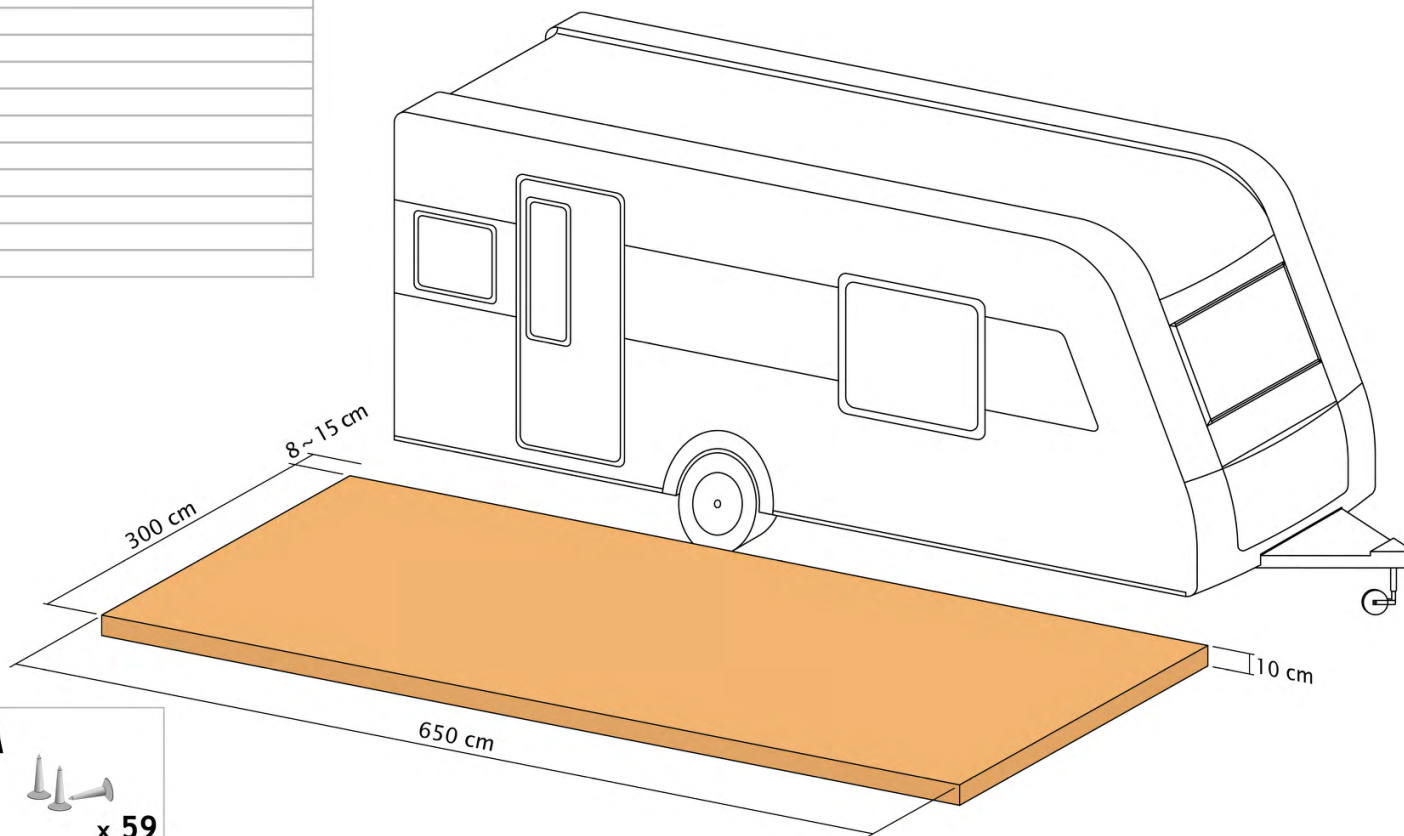
piiper
Qualitäts-Zeltgestänge

6500 x 3000 mm
ALU - Profil S440

Nr.	mm	FRAME DIRECTORY
18.1	3550	x 1
18.2	3550	x 1
13.1	3250	x 2
13.2	3250	x 2
14	3013	x 16
4	2435	x 1
5	2435	x 1
6	2435	x 4
8	2362	x 2
7	2172	x 2
1	1870	x 1
2	1870	x 1
3	1870	x 4
9	1635	x 4
20	1195	x 4
11	1440	x 4
10	1295	x 8
21	840	x 1
19	510	x 8
12	360	x 4
16	300	x 4
15	260	x 16
17	65	x 4

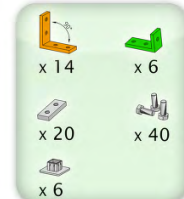
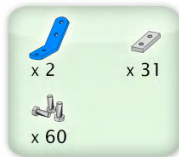
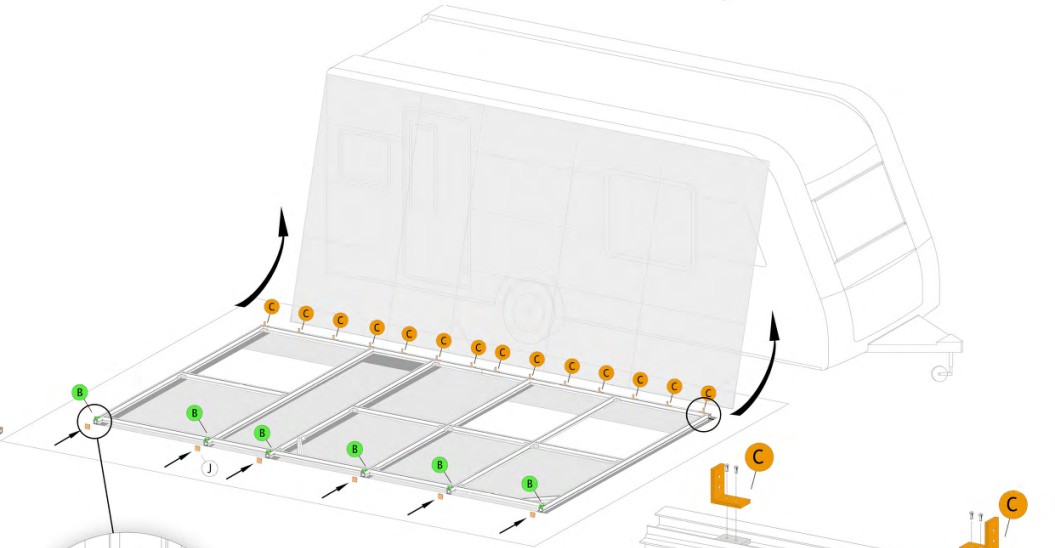
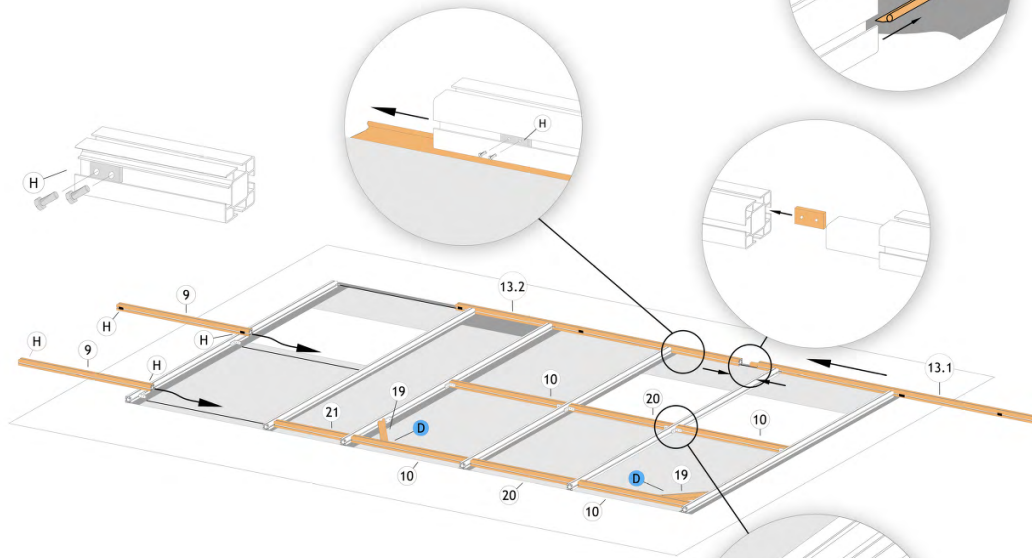
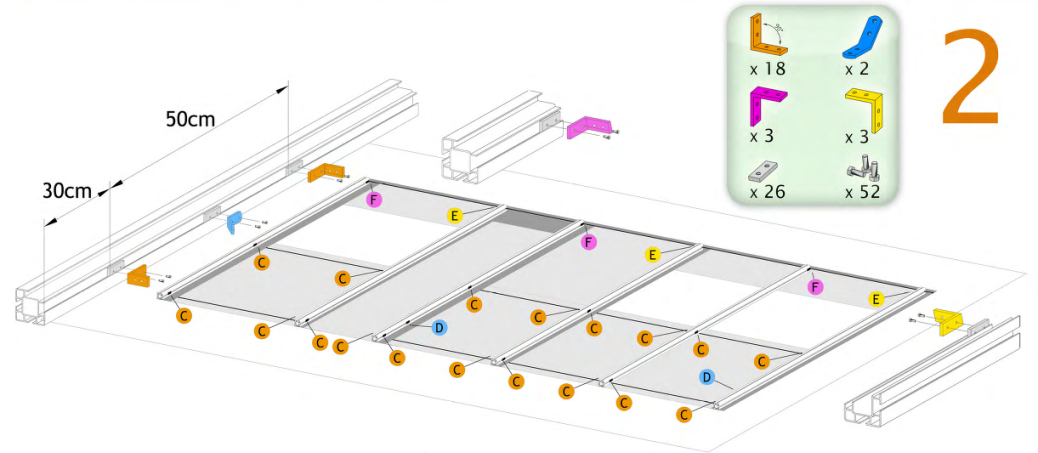
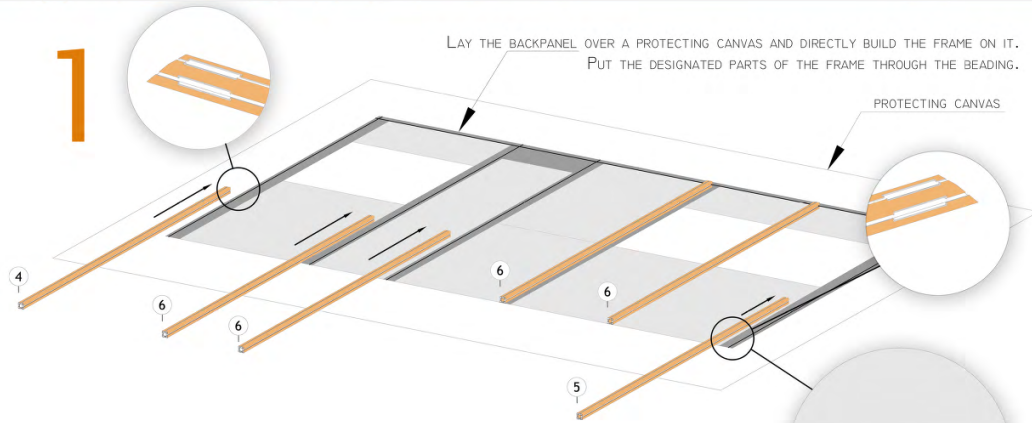


A x 4	B x 36	C x 82
D x 16	E x 6	F x 6
G x 52	H x 264	I x 580
J x 26	K 18x45x840mm x 1	L 18x45x1040mm x 2
M x 59		



BACKPANEL

INSTRUCCIONES DE MONTAJE · ERECTION INSTRUCTIONS · AUFBAUANLEITUNG · MONTERINGSANVISNING · INSTRUCTION DE MONTAGE



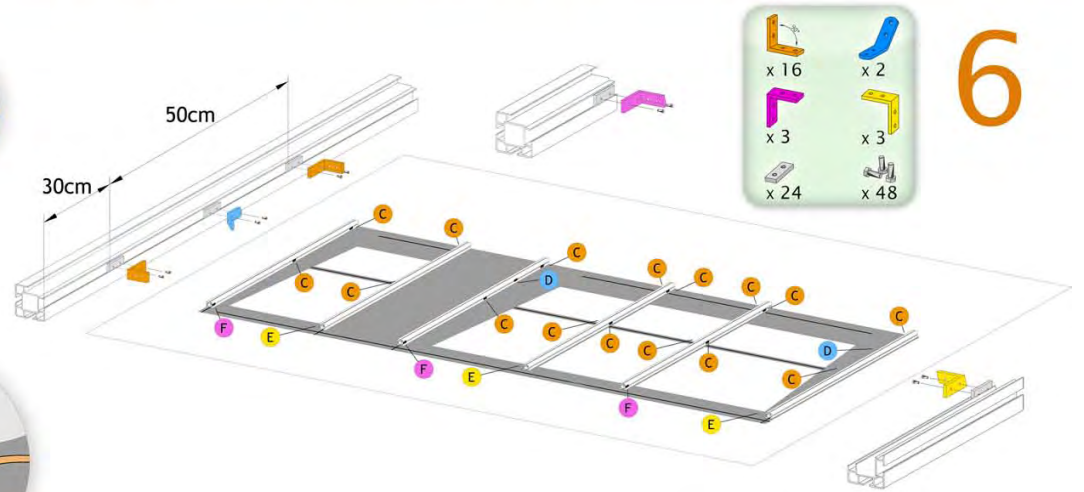
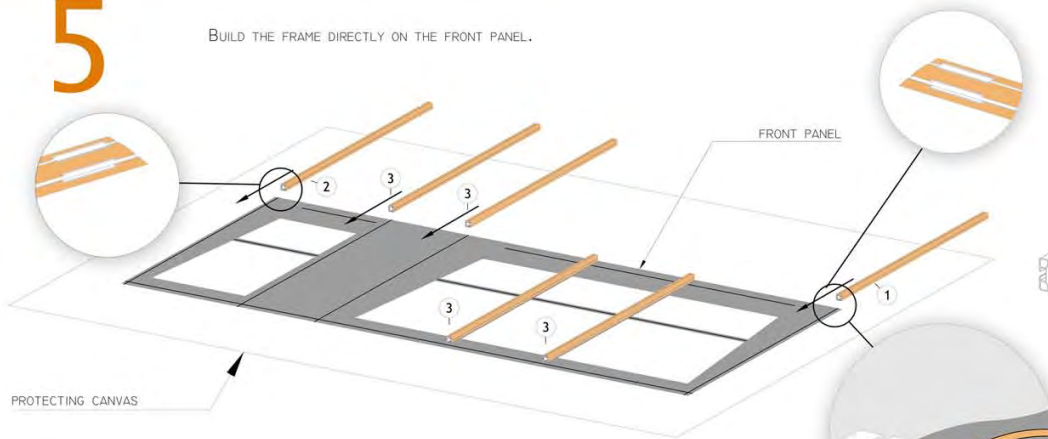
FRONTPANEL

INSTRUCCIONES DE MONTAJE · ERECTION INSTRUCTIONS · AUFBAUANLEITUNG · MONTERINGSANVISNING · INSTRUCTION DE MONTAGE



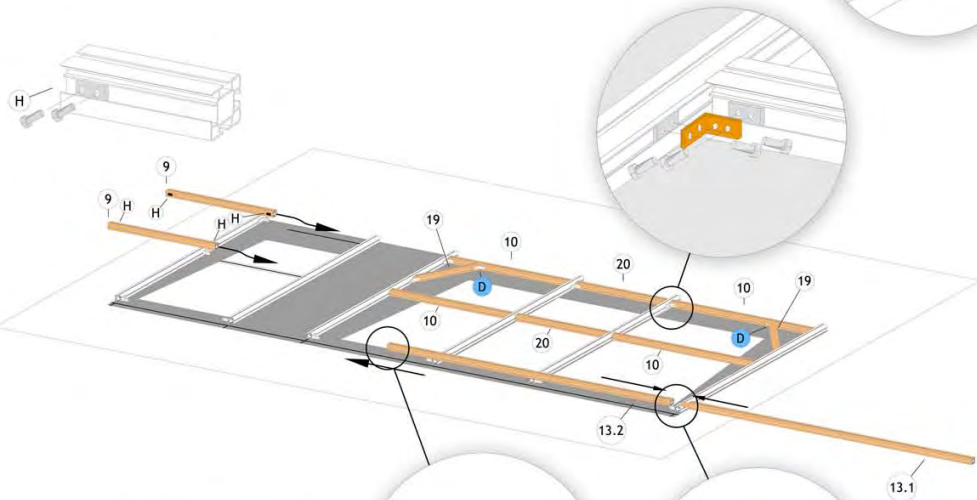
5

BUILD THE FRAME DIRECTLY ON THE FRONT PANEL.



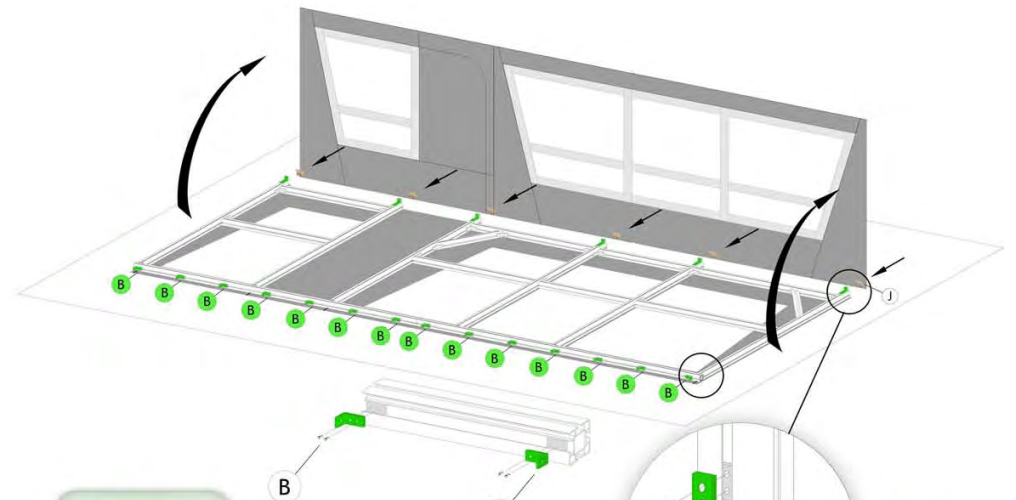
- | | | | |
|--|------|--|------|
| | x 16 | | x 2 |
| | x 3 | | x 3 |
| | x 24 | | x 48 |

6



7

- | | | | |
|--|------|--|------|
| | x 2 | | x 29 |
| | x 60 | | |



- | | | | |
|--|------|--|------|
| | x 20 | | x 20 |
| | x 40 | | x 6 |

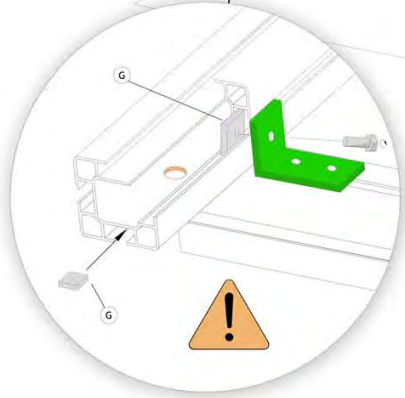
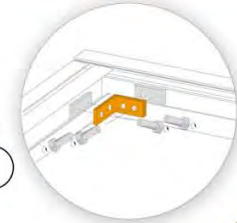
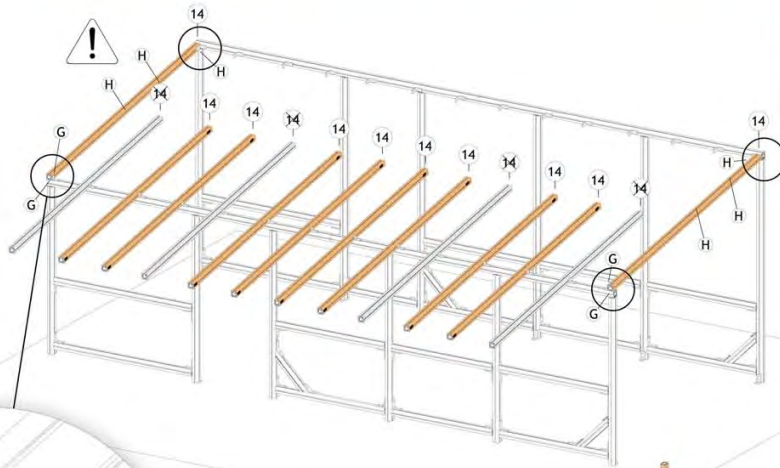
8

SIDEPANELS

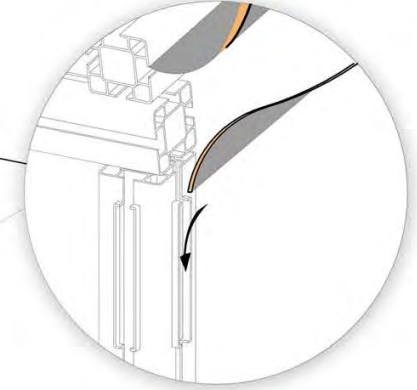
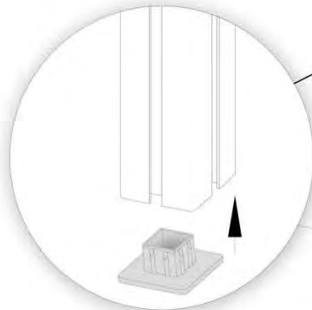
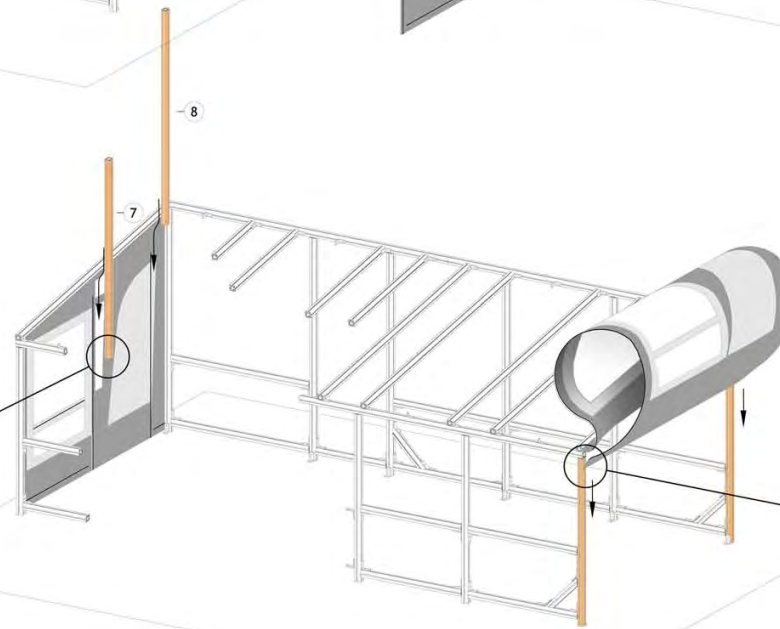
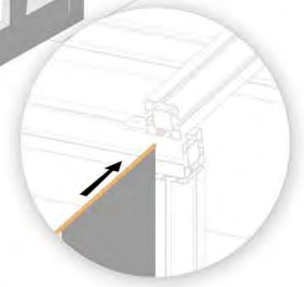
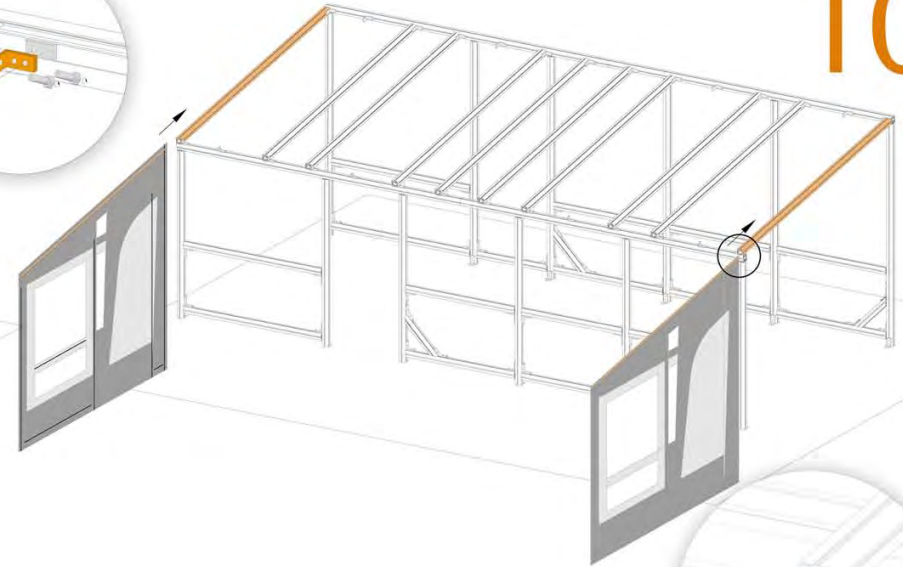
INSTRUCCIONES DE MONTAJE · ERECTION INSTRUCTIONS · AUFBAUANLEITUNG · MONTERINGSANVISNING · INSTRUCTION DE MONTAGE



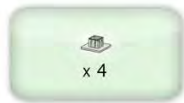
9



10

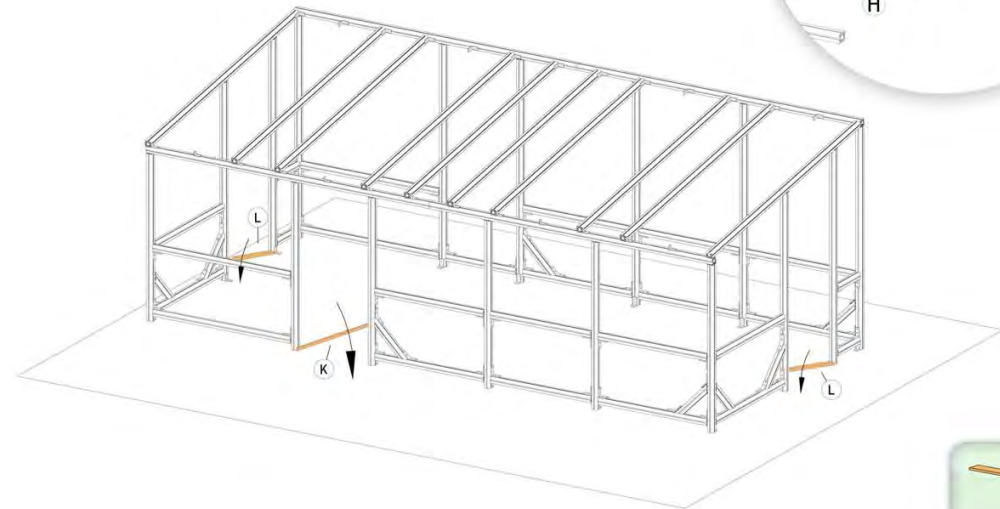
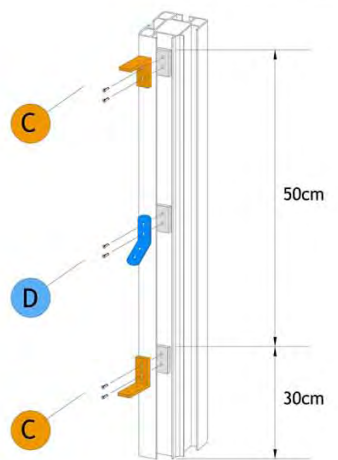
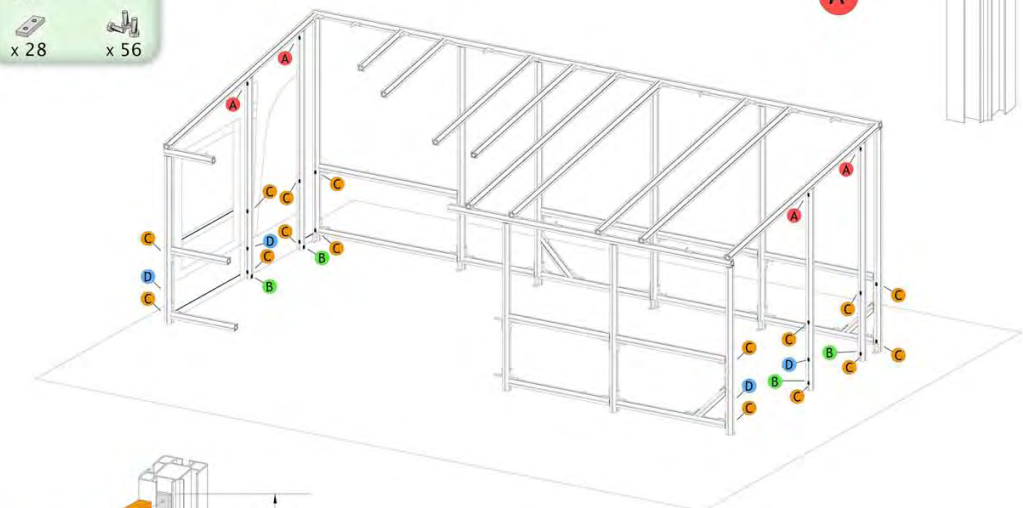
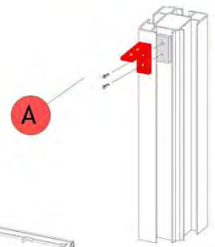


11



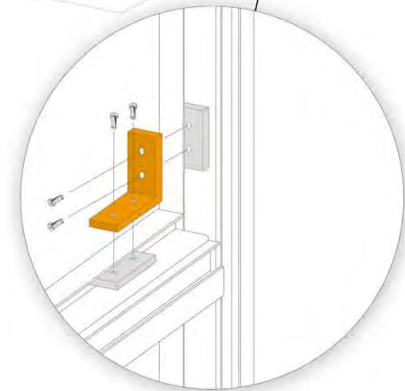
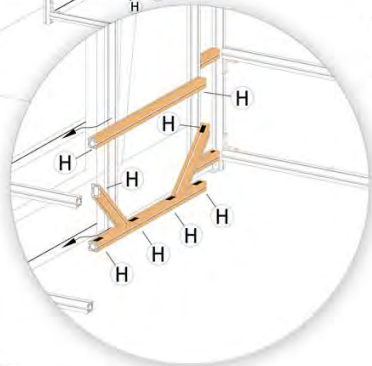
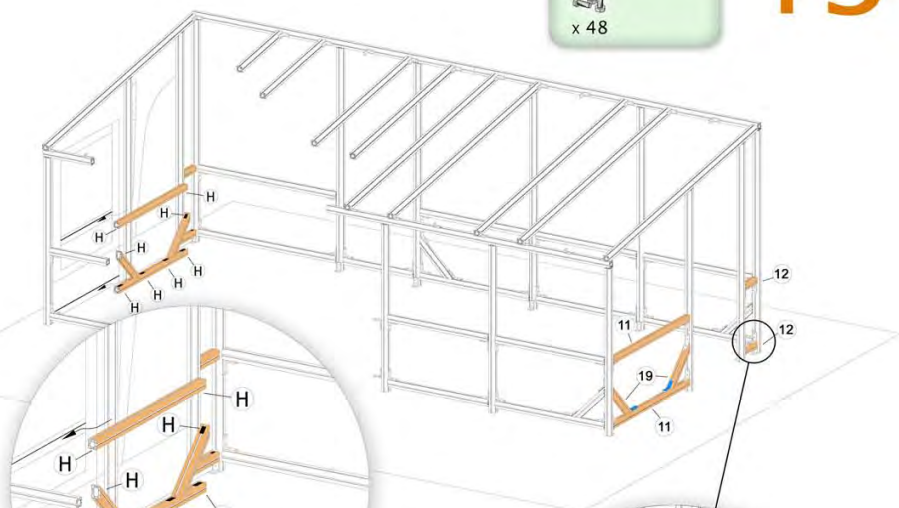
- x 4
- x 4
- x 16
- x 4
- x 28
- x 56

12



- x 4
- x 24
- x 48

13



- x 3

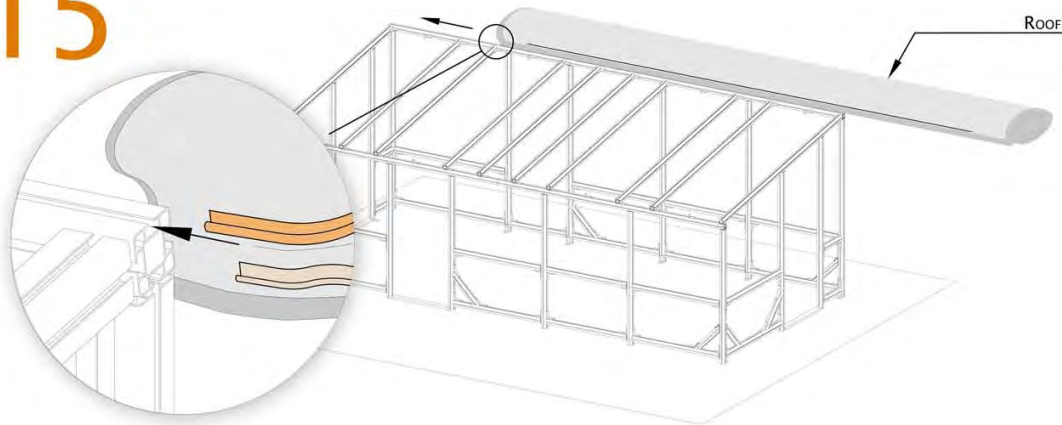
14

ROOF

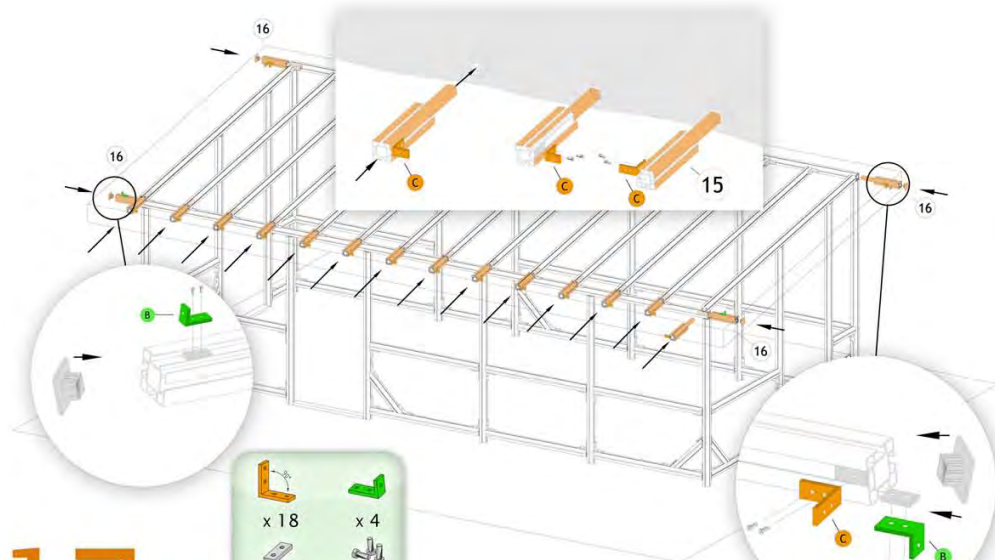
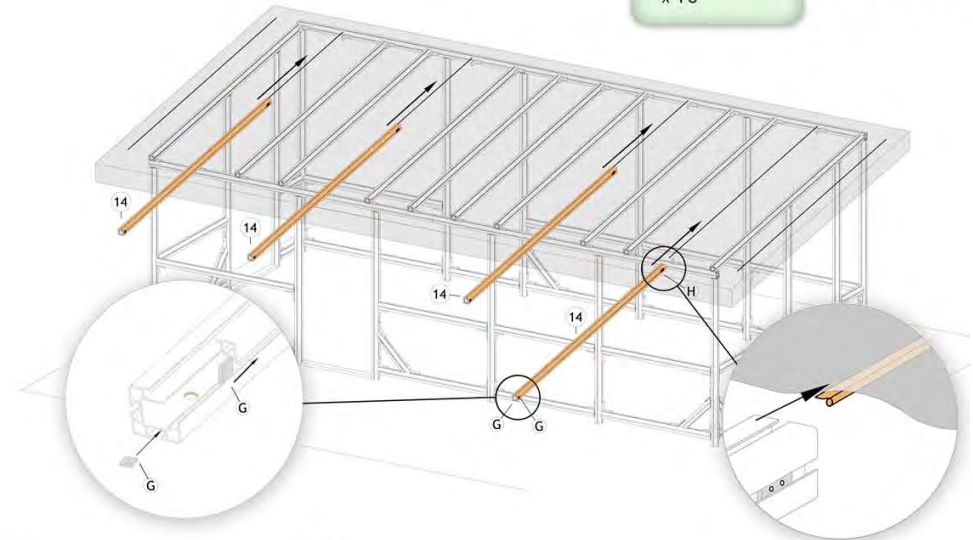
INSTRUCCIONES DE MONTAJE · ERECTION INSTRUCTIONS · AUFBAUANLEITUNG · MONTERINGSANVISNING · INSTRUCTION DE MONTAGE



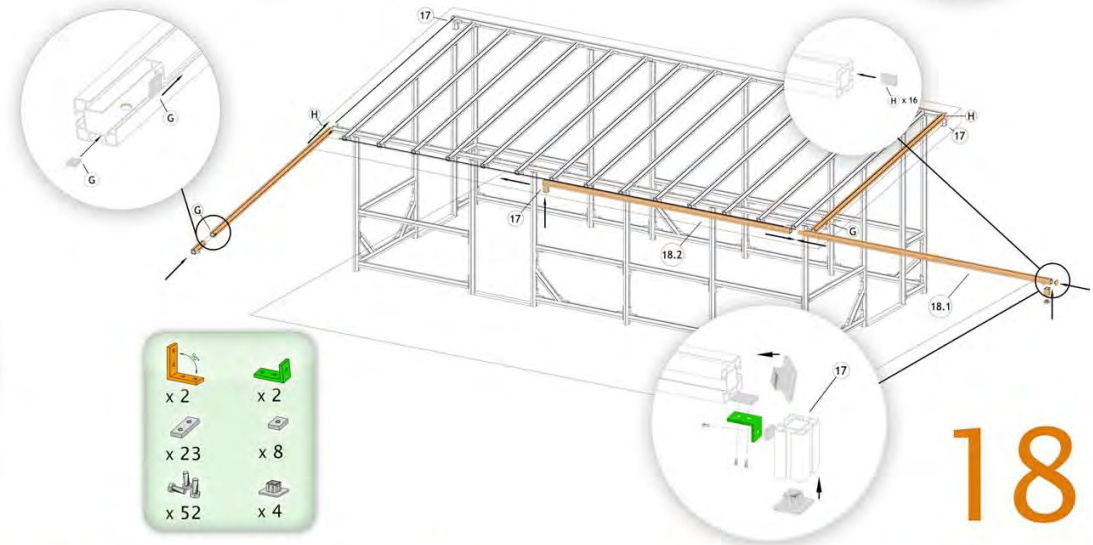
15



16



17



18

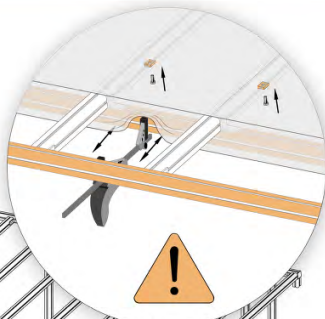
TENSIONING

INSTRUCCIONES DE MONTAJE · ERECTION INSTRUCTIONS · AUFBAUANLEITUNG · MONTERINGSANVISNING · INSTRUCTION DE MONTAGE



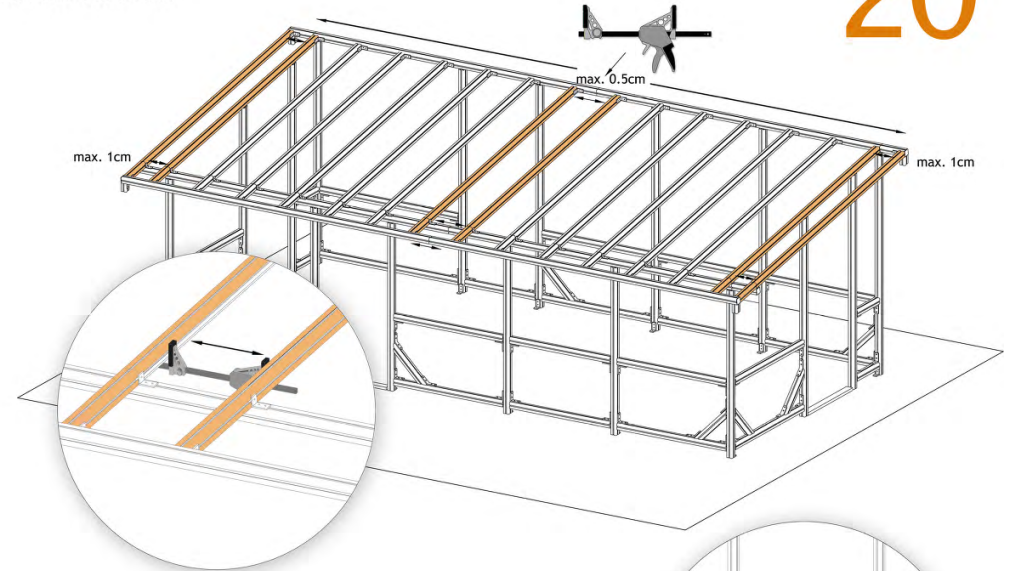
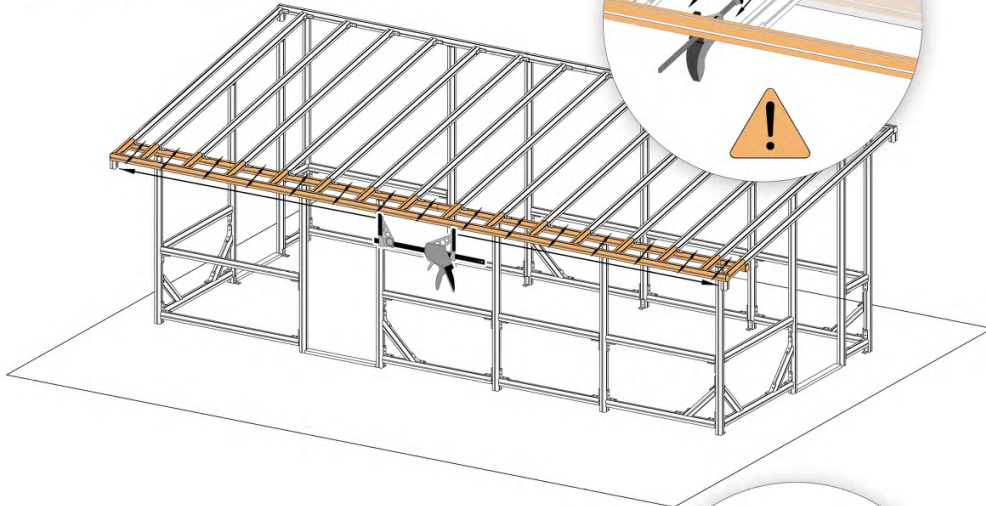
19


x 16

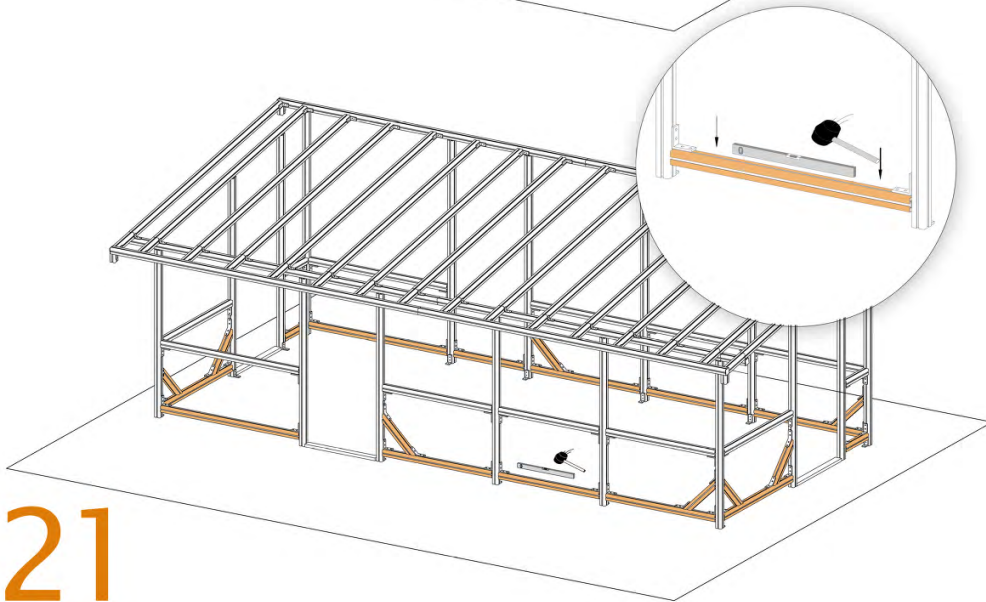


 **CAUTION**
LIFT PVC FLAP BEFORE TENSIONING

20

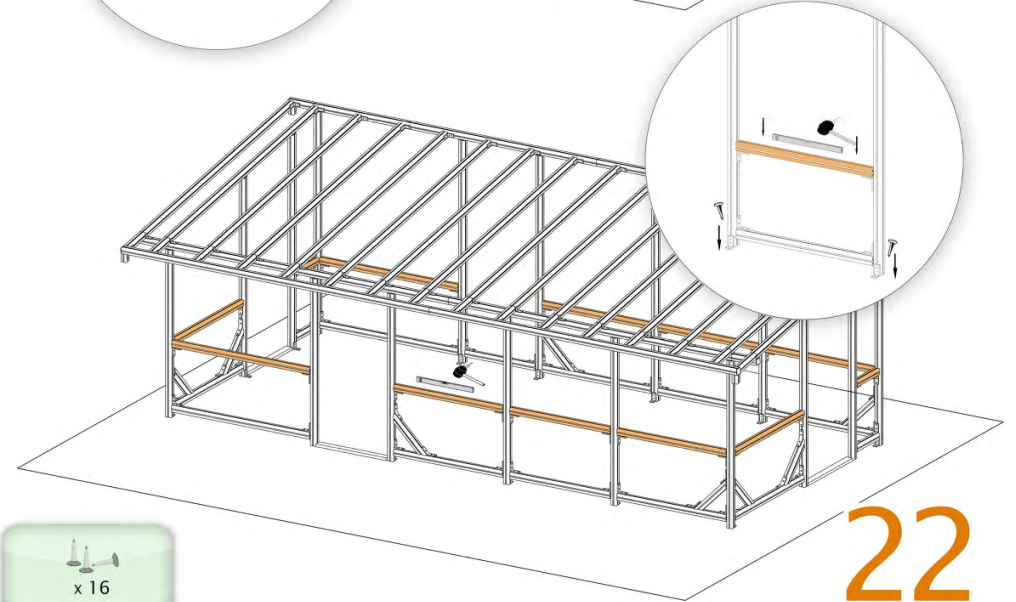


21

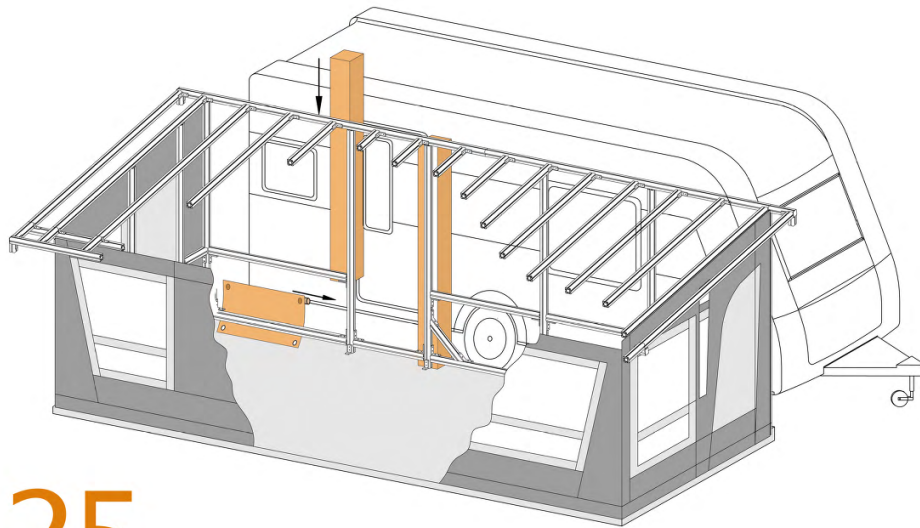
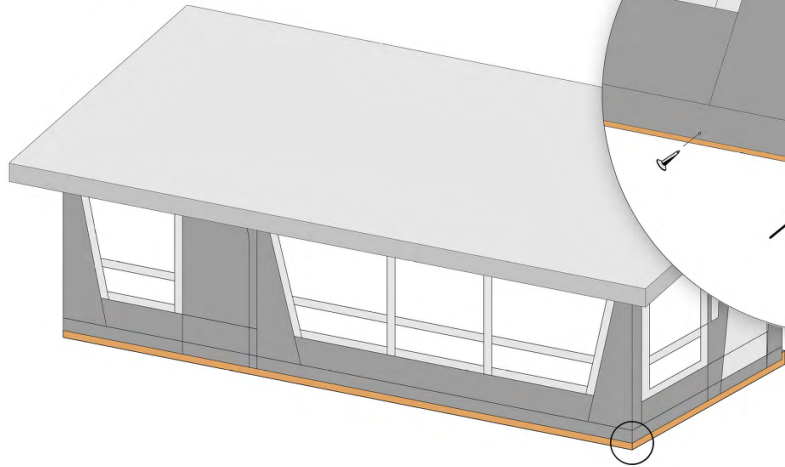
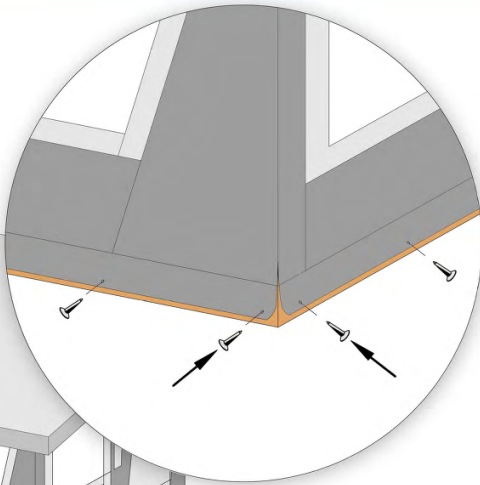



x 16

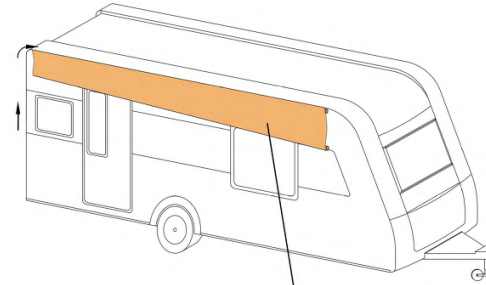
22



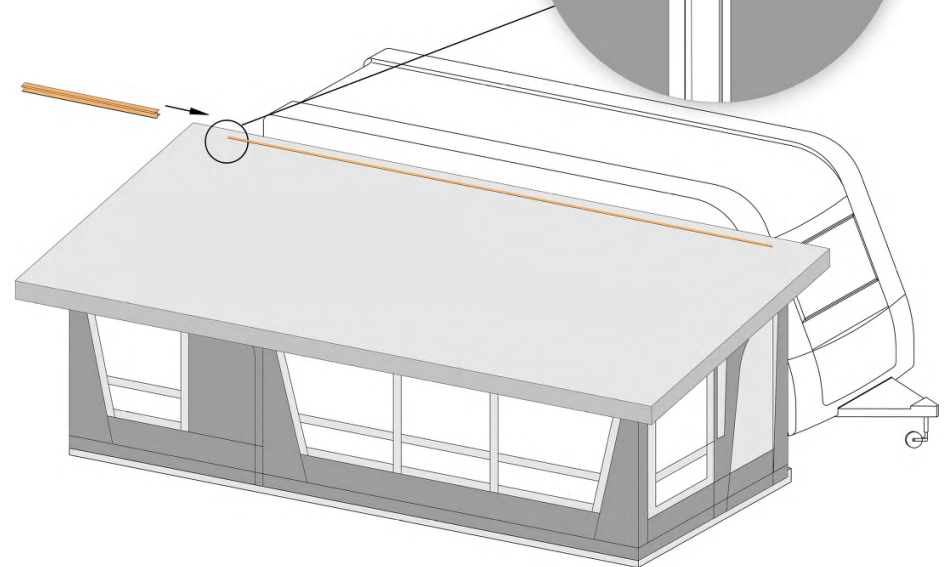
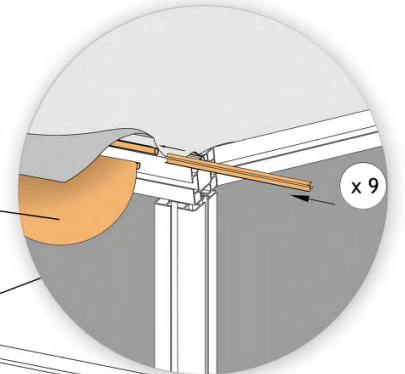
23



24

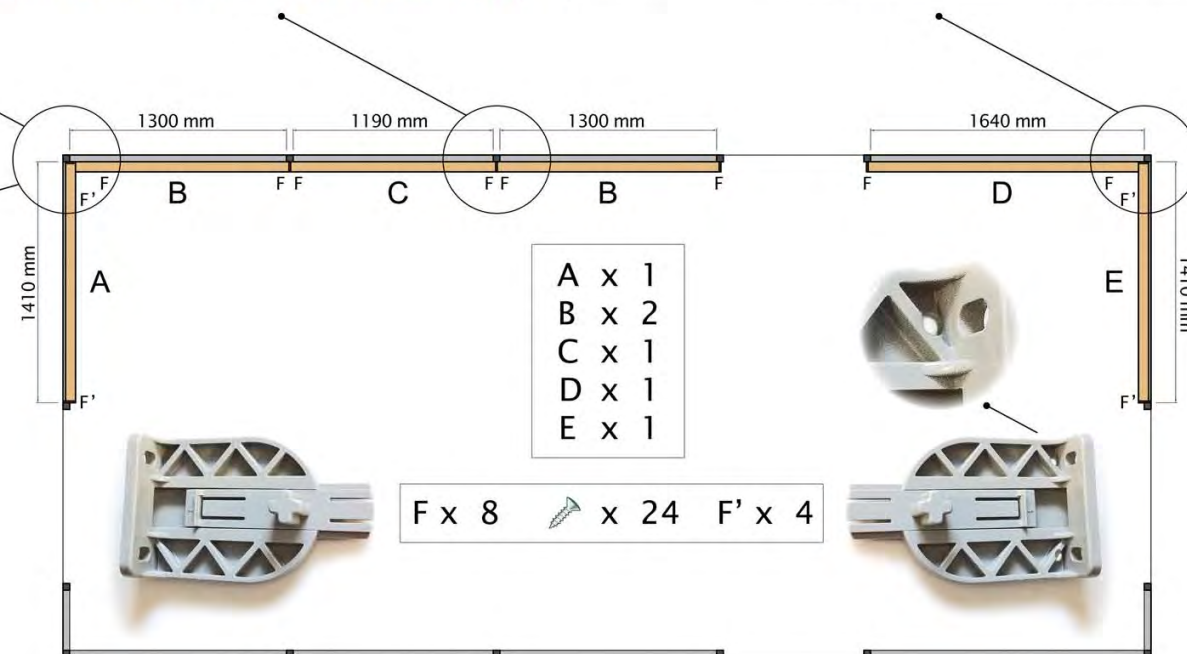
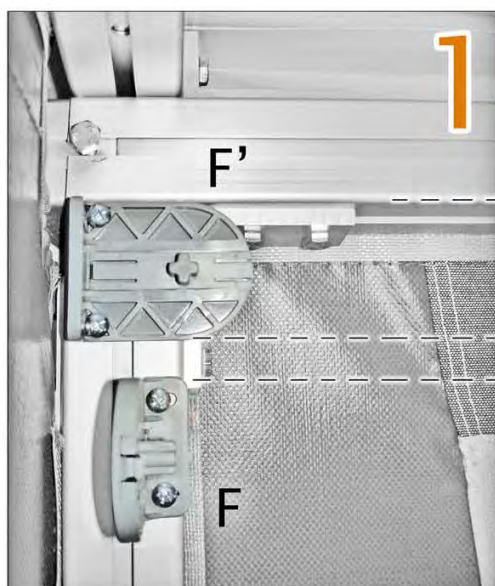
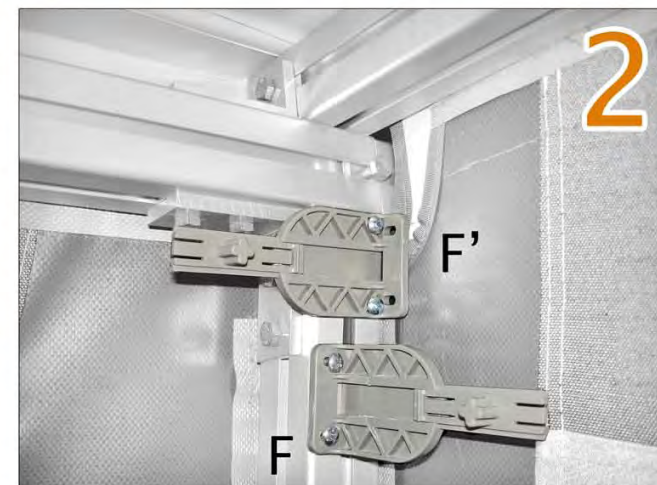
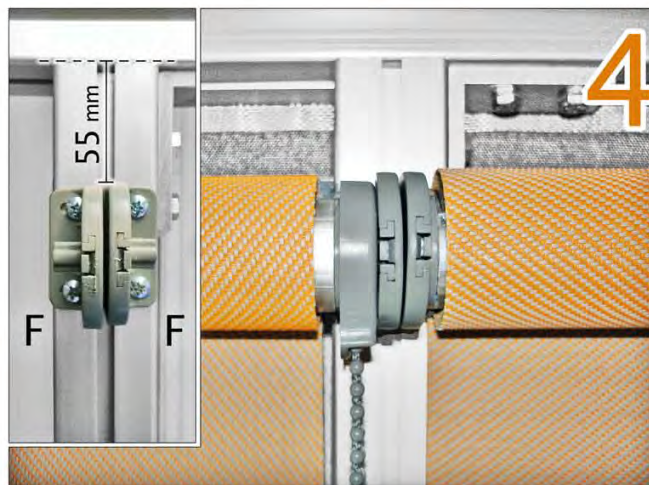
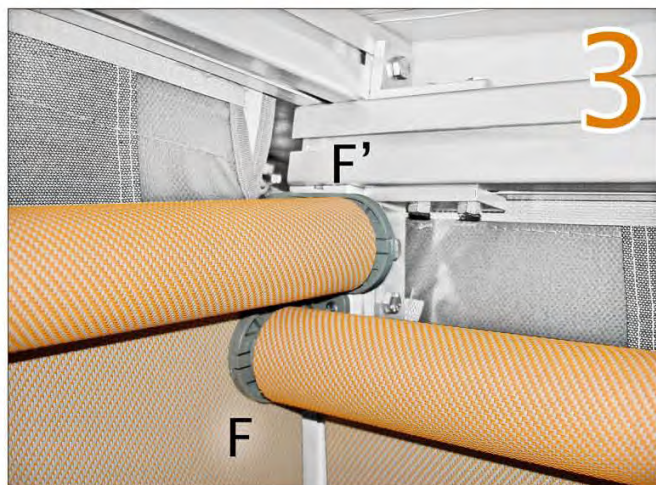


CONNECTOR



25





BJORLI · SIZE 650 · CURTAIN SET